

ISOVER

Insula®

Islote acústico

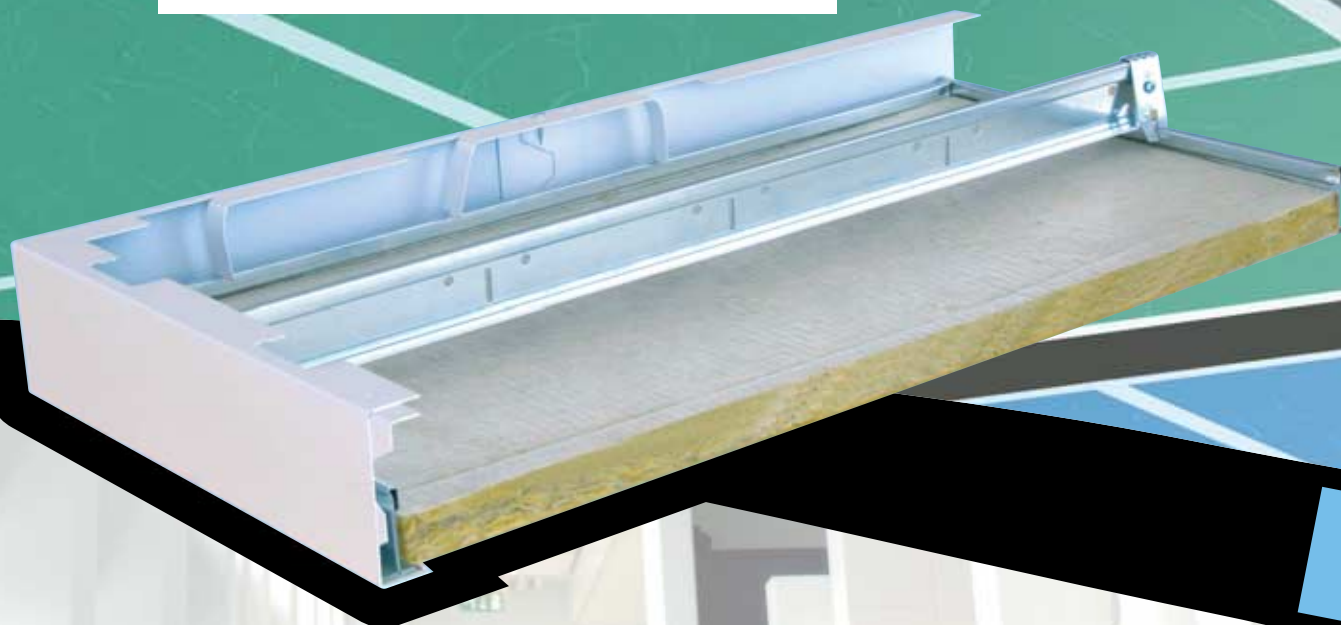
Ideal para
rehabilitaciones
acústicas



euROCOUSTIC

Presentación

Insula es un concepto de techo compuesto por un marco prelacado blanco de altura 76 mm que integra paneles Eurocoustic. Su presentación de islote independiente permite **crear** nuevos volúmenes y espacios, **delimitar**, **individualizar**, **resaltar** zonas específicas.



Ins

Decorados



La **extensa gama** de **colores**, **motivos** y **acabados** Eurocoustic ofrece a los islotes INSULA **multitud de posibilidades decorativas**.

Modelos propuestos: Atrium, Tonga, Vega, Area, Altes, Equation, Ermes.

Kit insula Estándar

Composición:

Marco + perfilera + accesorios

(Varilla u otros elementos de fijación al forjado no incluidos).

Dimensiones:

1200x1200 mm

2400x1200 mm

(otros formatos bajo pedido)

Peso por Insula:

8,65 kgs

13,65 kgs

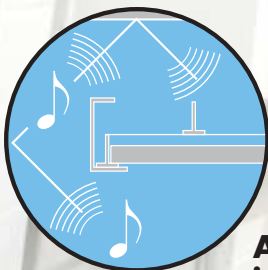
(sin incluir peso del panel)

Los Paneles acústicos necesarios para el Insula se suministran por separado.

Pueden elegir en nuestra gama Eurocoustic en espesores 20 ó 25 mm y dimensiones 1200/600x600 mm, en función de las necesidades estéticas y acústicas de la sala.

Insula islote acústico

Absorción
directa



Absorción
indirecta

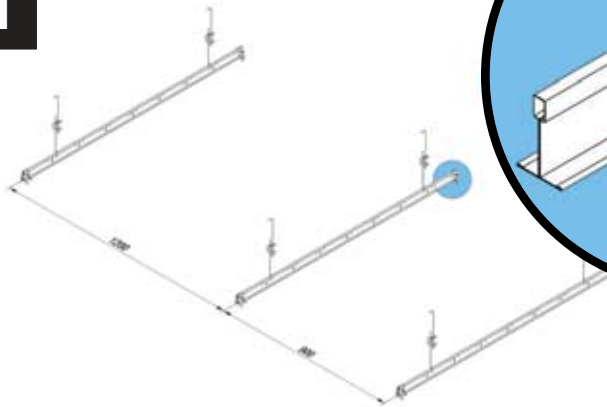
Absorción acústica

El concepto de techo islote INSULA **incrementa las prestaciones** de los paneles decorativos que lo componen.

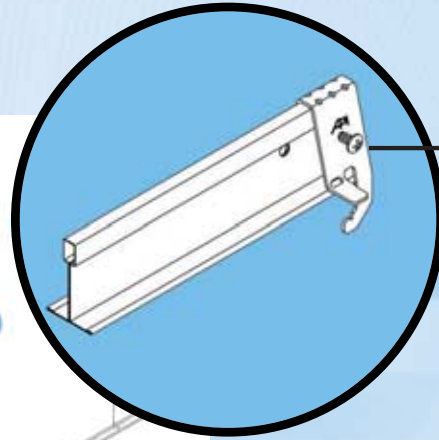
montaje **simple y rápido:**

Kit **2400 x 1200 mm**

1

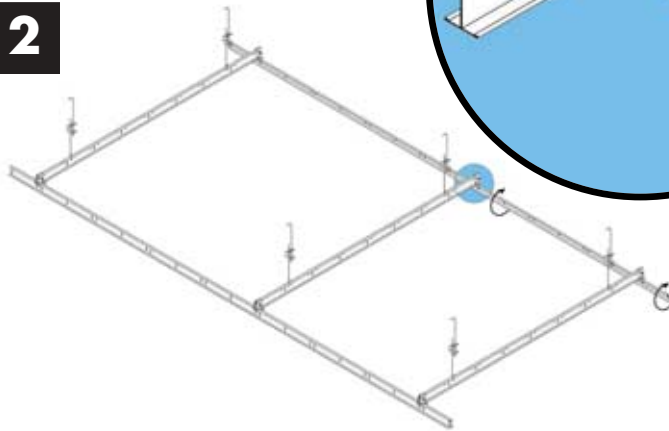


Suspender los perfiles principales sobre la estructura portante.

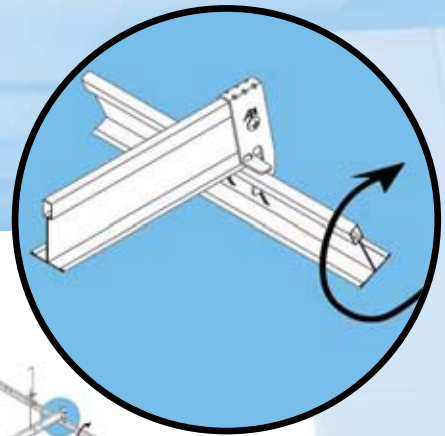


Cross-Lock

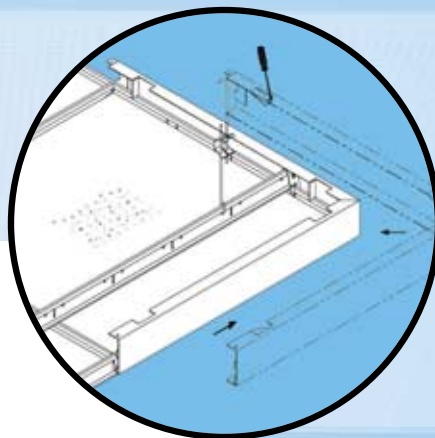
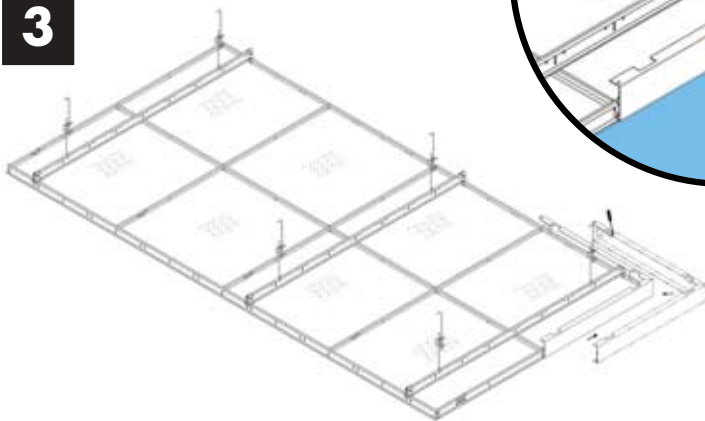
2



Fijar los Cross-Lock a los principales.
Suspender los perfiles secundarios a los perfiles principales con ayuda del cross lock y cerrar las fijaciones.

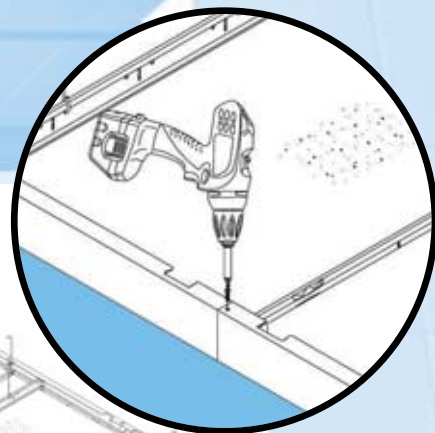
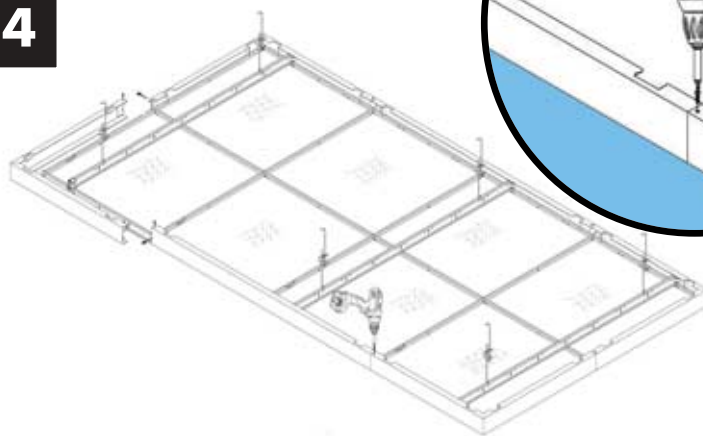


3



Fijar los secundarios e instalar los paneles acústicos.
Fijar los dos ángulos.

4



Fijar los perfiles laterales a los dos ángulos
y finalmente fijar los dos últimos ángulos.

Información General

901 33 22 11

De lunes a viernes

De 08:30h. a 14:00h. y de 15:30h. a 18:00h.

De 08:30h. a 14:30h. (15 de junio al 31 de agosto)

isover.es@saint-gobain.com

**Atención al
Cliente / Pedidos**

902 ISOVER
4 7 6 8 3 7

De lunes a viernes

De 07:00h. a 18:00h.

atc.isover@saint-gobain.com

ISOVER

Construimos tu Futuro

www.isover.net/techosacusticos


SAINT-GOBAIN